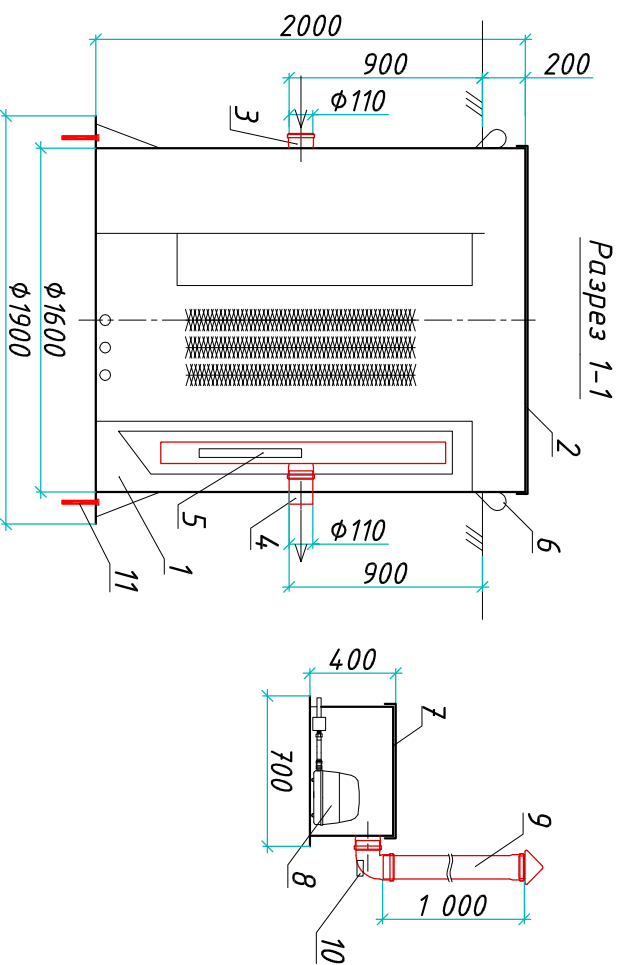


Хозяйственно-бытовые очистные "BioPlast  
 ВЮ-5 UV"

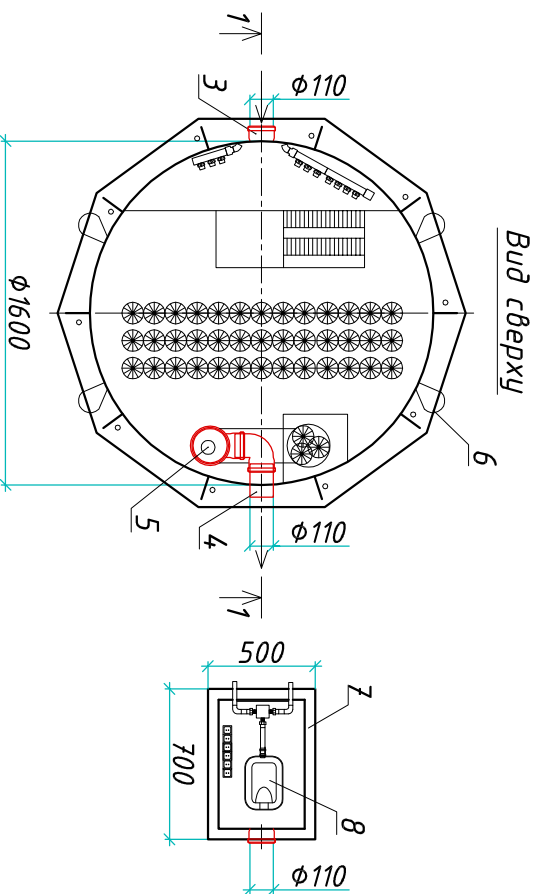
Приложение N \_\_\_\_\_ от \_\_\_\_\_  
 К договору поставки N \_\_\_\_\_  
 Спецификация N \_\_\_\_\_



Экспликация оборудования и сооружений N \_\_\_\_\_

Поз	Наименование	Кол-во	Мат-ал	Примечание
1	Корпус	1	ПП	D=1600мм, H=2000мм
2	Крышка	1	ПП	
3	Подводящий патрубкок (раструб/муфта)	1	ПП	DN/OD 110
4	Отводящий патрубок	1	ПП	DN/OD 110
5	Лампа УФ обеззараживания	1	-	
6	Транспортерочные петли	4	ПП	
7	Компрессорный отсек	1	ПП	
8	Компрессор	1	-	
9	Вентиляционный грибок	1	ПП	OD 110
10	Патрубкок для ввода кабели	1	ПП	
11	Анкерные болты	10	Ст 3	

Транспортерочный вес оборудования - 390кг  
 Вес оборудования в аварийном состоянии - 4050кг



Дата \_\_\_\_\_

Дата \_\_\_\_\_

Подпись \_\_\_\_\_ М.П. \_\_\_\_\_

Подпись \_\_\_\_\_ М.П. \_\_\_\_\_

Изм.	Лист	Документ	Подпись	Дата	Хозяйственно-бытовые очистные		
		Амтуненко Д.Б.			ООО "Биорэй"		
		Шульев В.В.			"BioPlast ВЮ-5 UV"		
					Стандия	Лист	Листов
						1	1

www.biorey.com т.+7 (861) 212-97-00

**Biorey**